



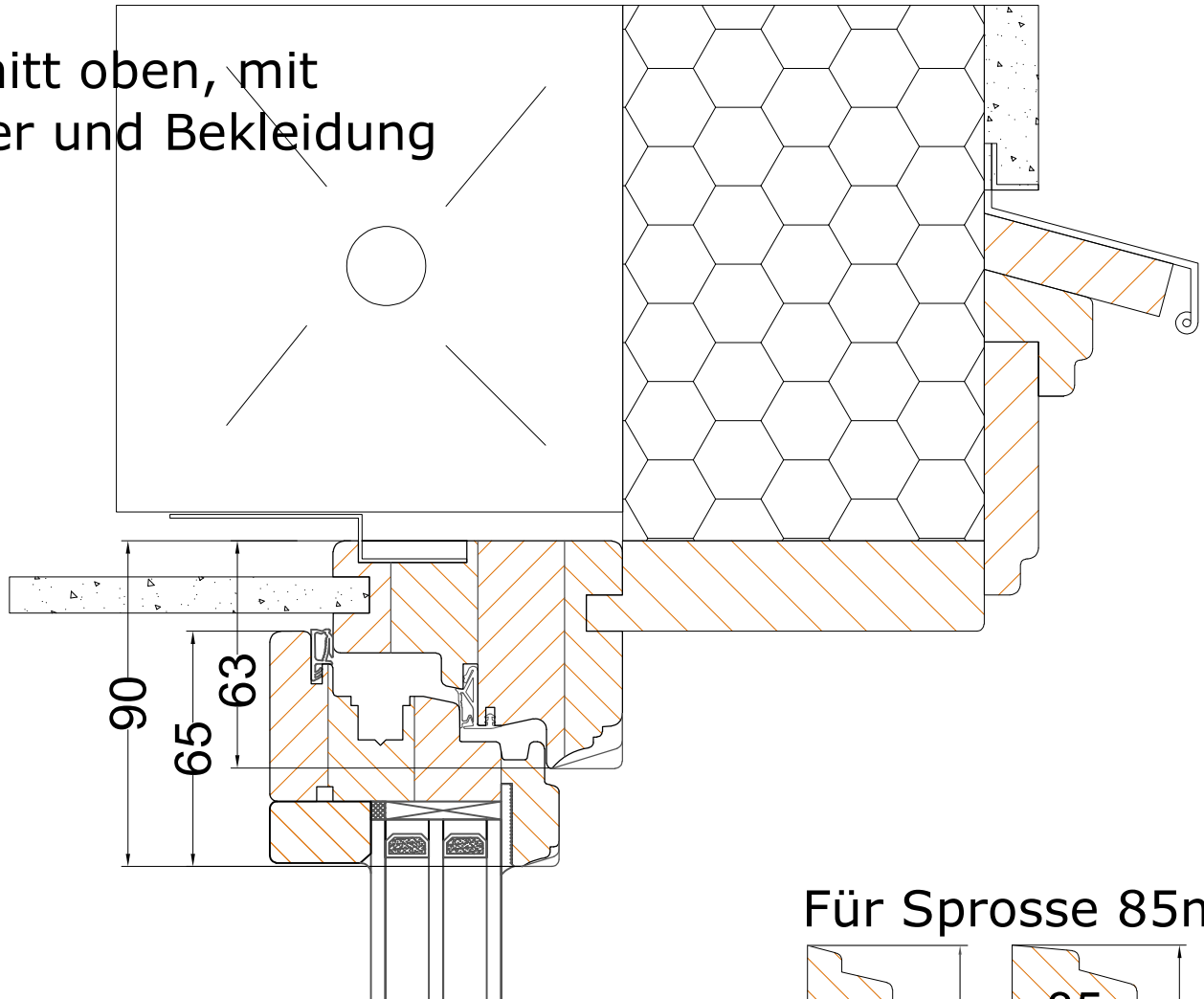
WIEGAND

... Ideen aus Holz

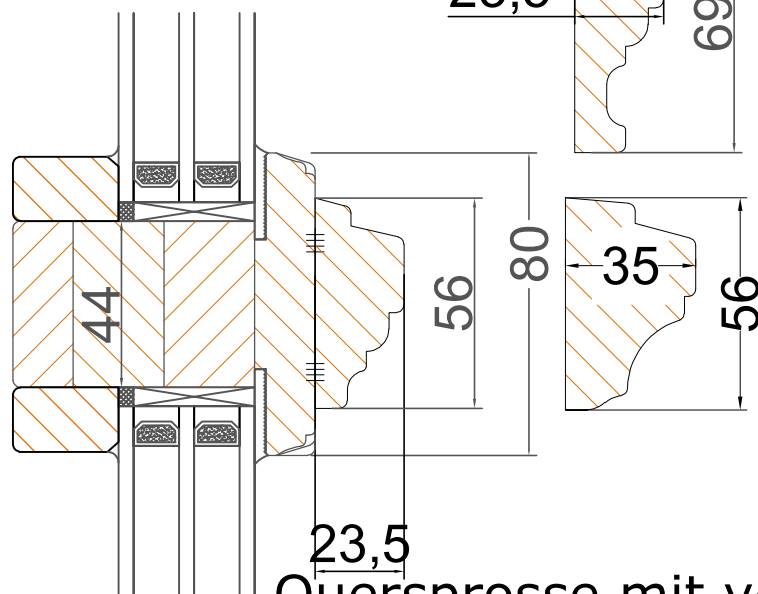
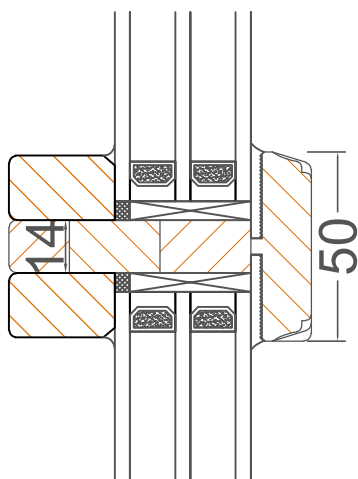
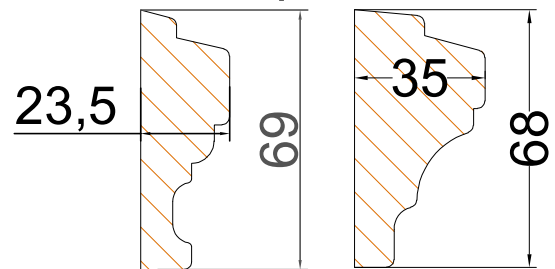
Altbaufenster mit schmalen Rahmen und Gestaltungs-Varianten Vergrößerung Schnitte

Blatt 2

Schnitt oben, mit
Futter und Bekleidung



Für Sprosse 85mm+



23,5
Quersprosse mit verschiedenen
Profilen in variabler Breite

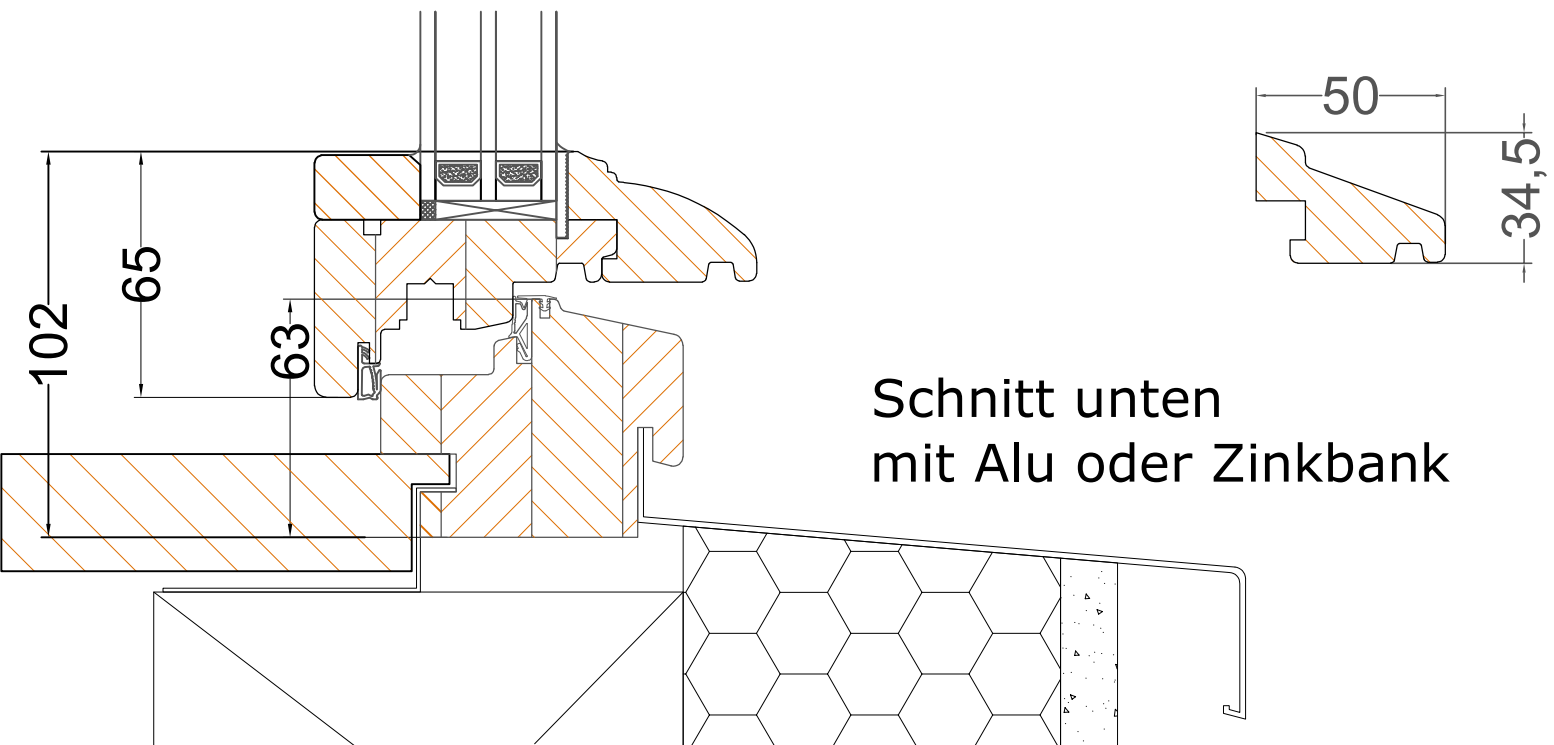
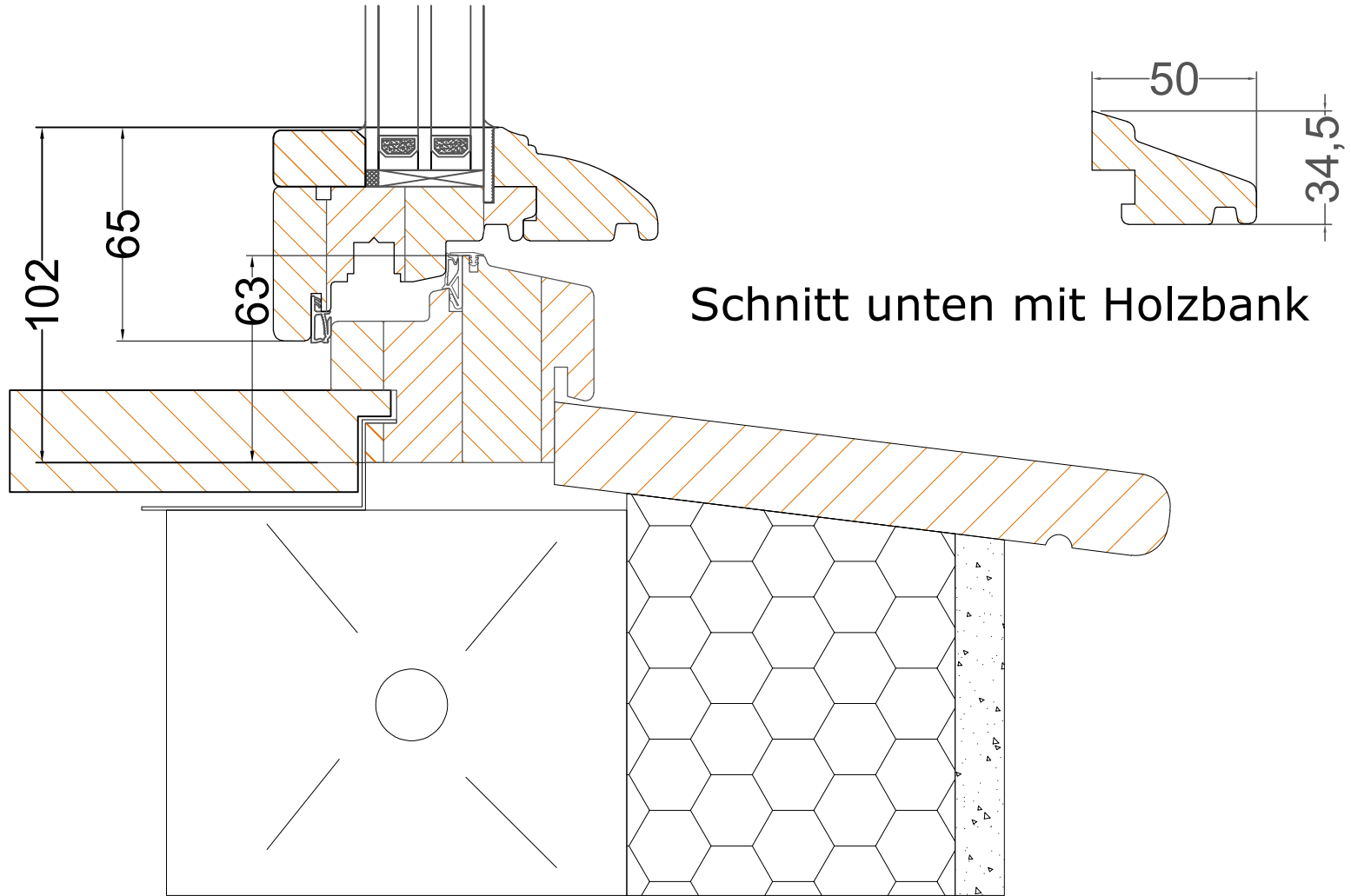


WIEGAND

... Ideen aus Holz

Altbaufenster mit schmalen Rahmen und Gestaltungs-Varianten Vergrößerung Schnitte

Blatt 3





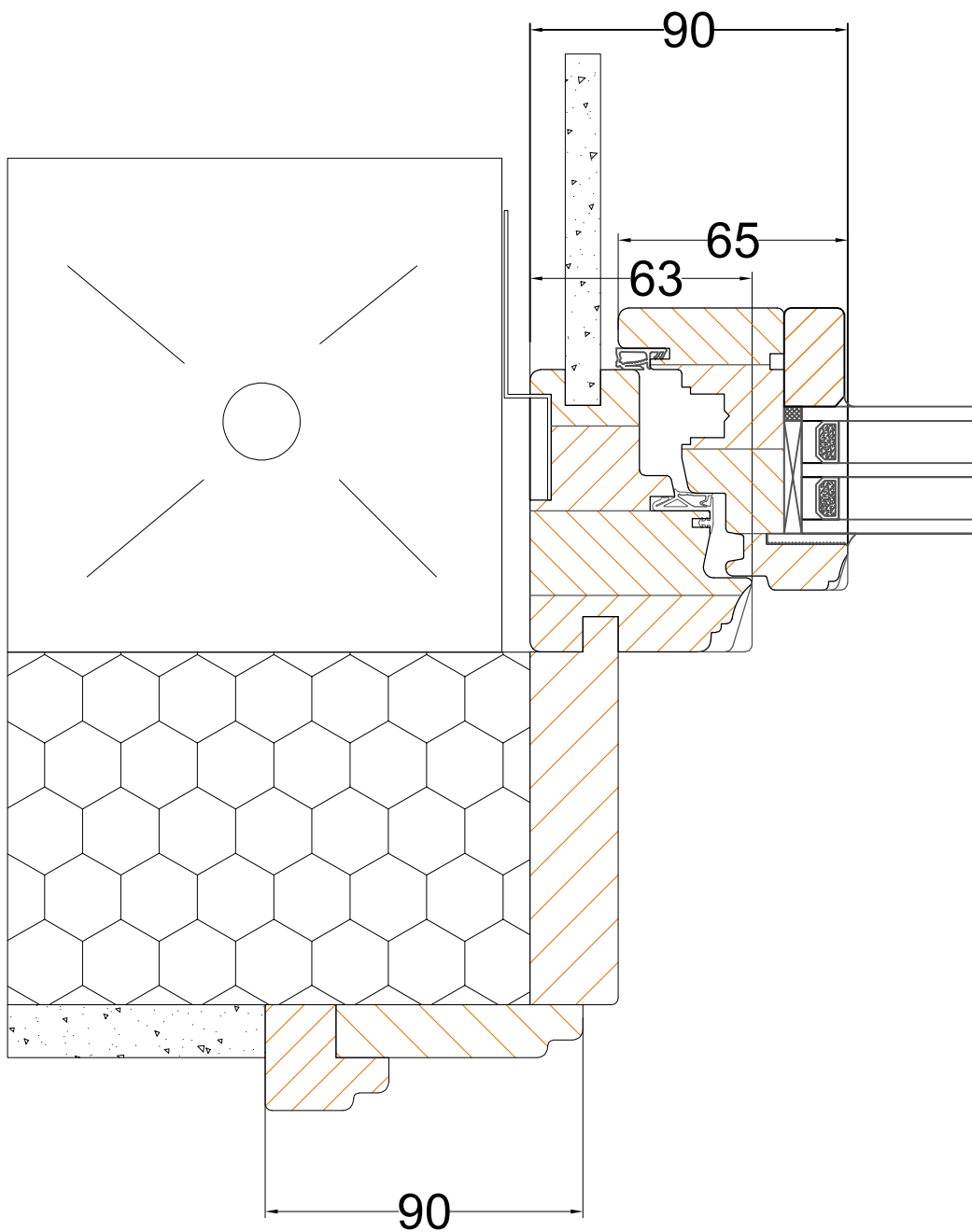
WIEGAND

... Ideen aus Holz

Altbaufenster mit schmalen Rahmen und Gestaltungs-Varianten Vergrößerung Schnitte

Blatt 4

Schnitt seitlich, mit Futter und Bekleidung





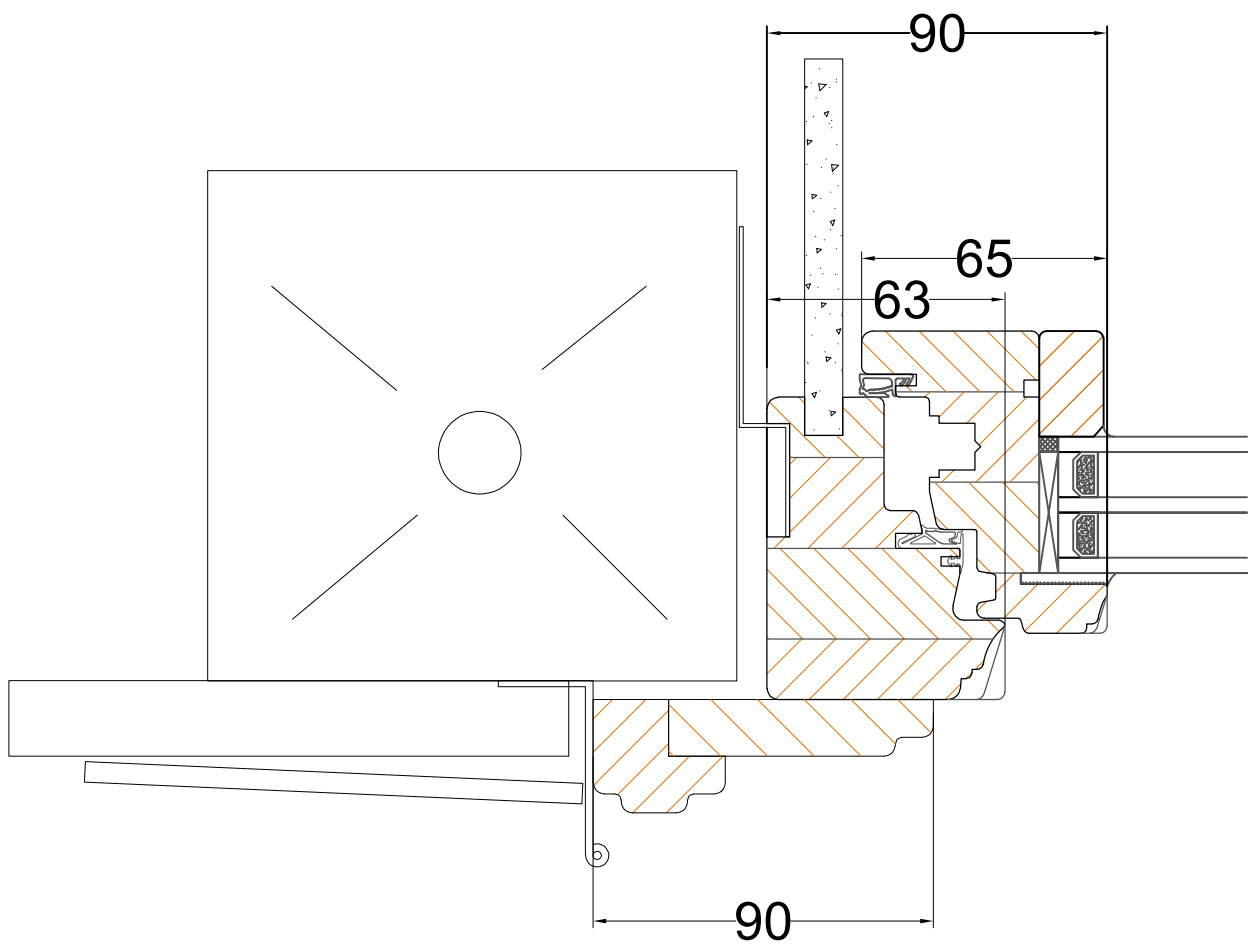
WIEGAND

... Ideen aus Holz

Altbaufenster mit schmalen Rahmen und Gestaltungs-Varianten Vergrößerung Schnitte

Blatt 5

Schnitt seitlich,
nur mit Bekleidung



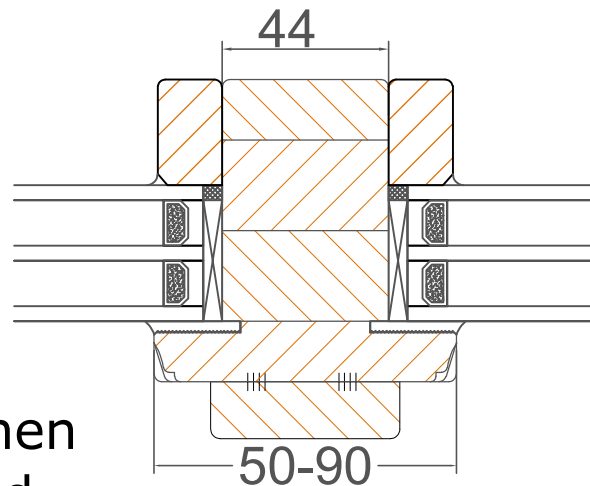


WIEGAND

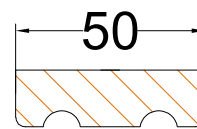
... Ideen aus Holz

Altbaufenster mit schmalen Rahmen und Gestaltungs-Varianten Vergrößerung Schnitte

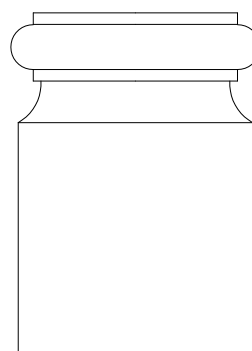
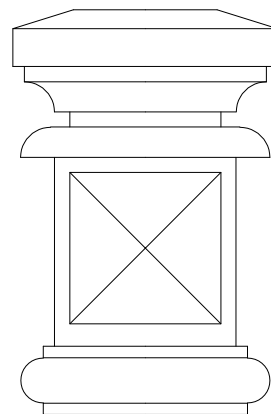
Blatt 6



Sprosse mit verschiedenen
Schlagleisten aussen und
mit einer Kapitellvariante



Kapitellvariante nur bei
mind. 80mm Sprossenbreite
möglich





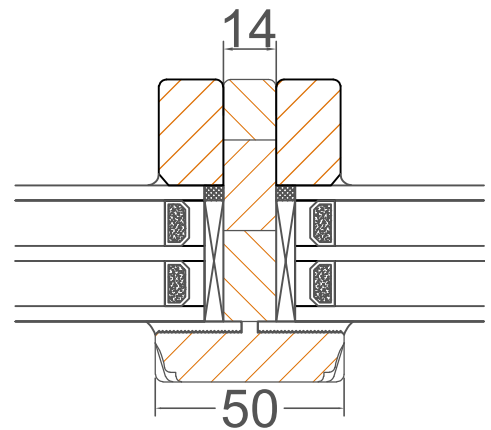
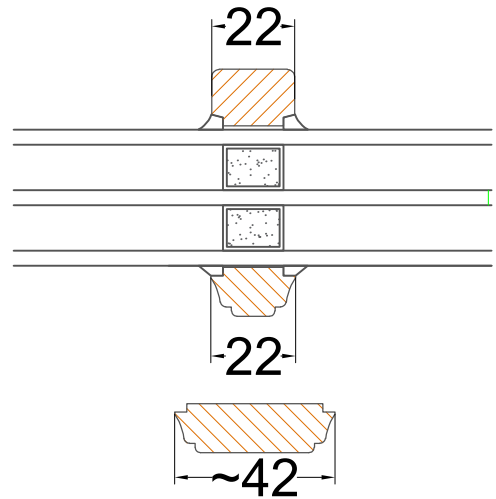
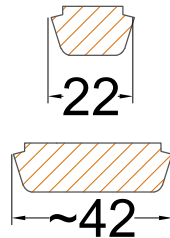
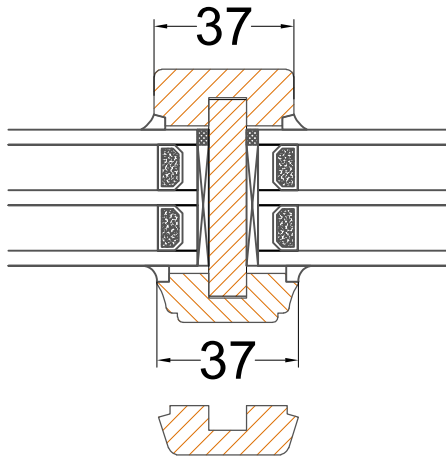
WIEGAND

... Ideen aus Holz

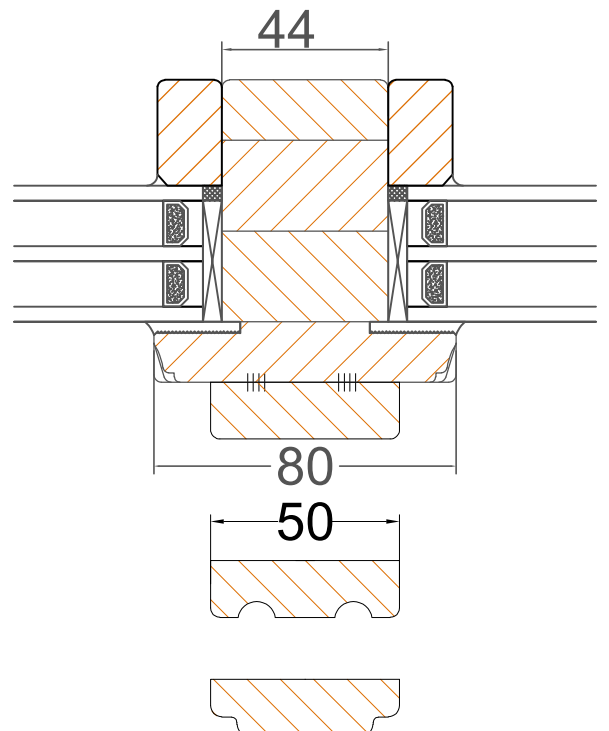
Altbaufenster mit schmalen Rahmen und Gestaltungs-Varianten Vergrößerung Schnitte

Blatt 7

Sprossenvarianten



Sprosse mit verschiedenen
Schlagleisten innen, und mit
verschiedenen Glasleisten



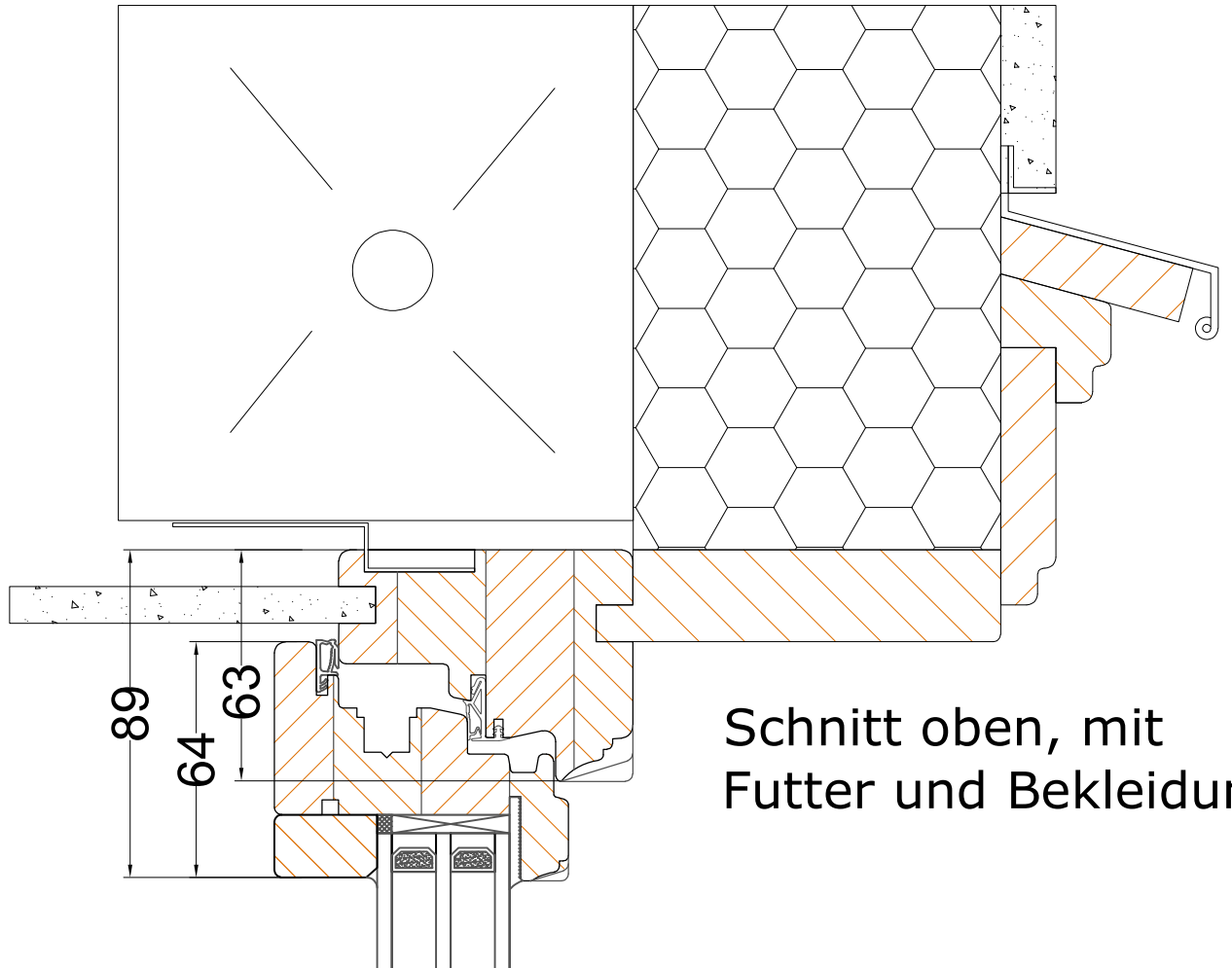


WIEGAND

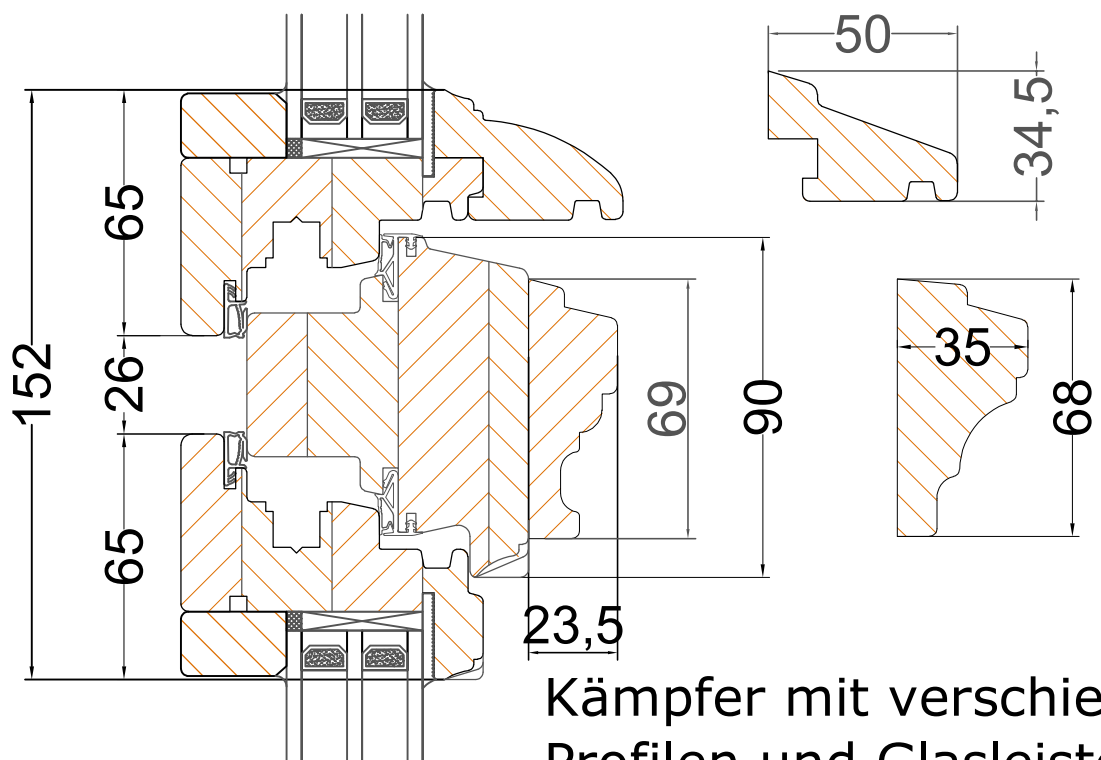
... Ideen aus Holz

Altbaufenster mit schmalen Rahmen und Gestaltungs-Varianten Vergrößerung Schnitte

Blatt 8



Schnitt oben, mit
Futter und Bekleidung



Kämpfer mit verschiedenen
Profilen und Glasleisten



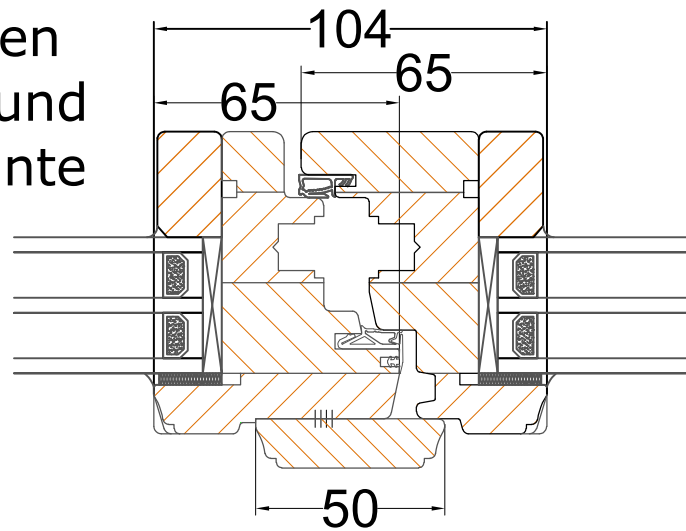
WIEGAND

... Ideen aus Holz

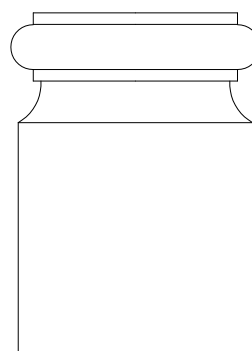
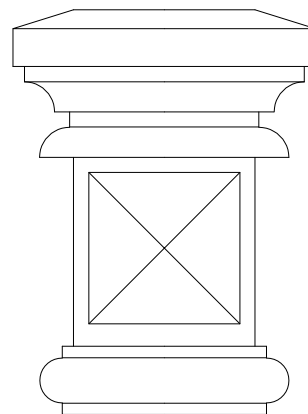
Altbaufenster mit schmalen Rahmen und Gestaltungs-Varianten Vergrößerung Schnitte

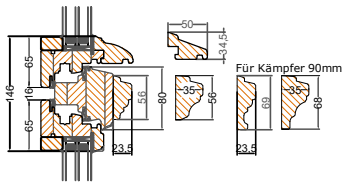
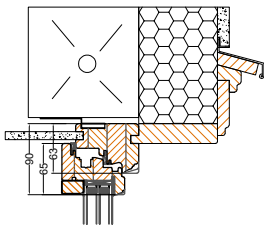
Blatt 9

Stulp mit verschiedenen
Schlagleisten aussen und
mit einer Kapitellvariante

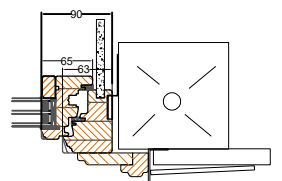
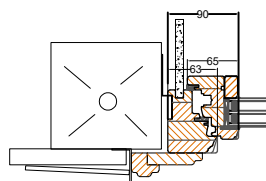
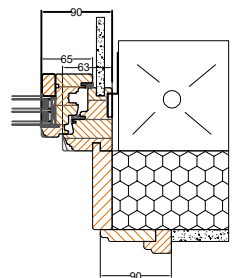
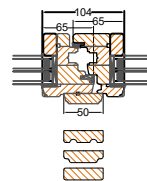
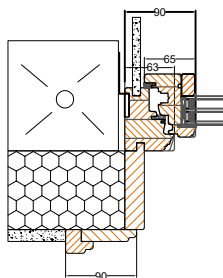
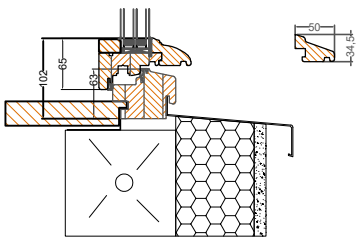
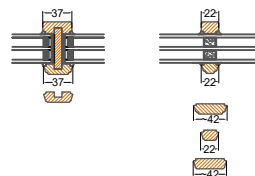
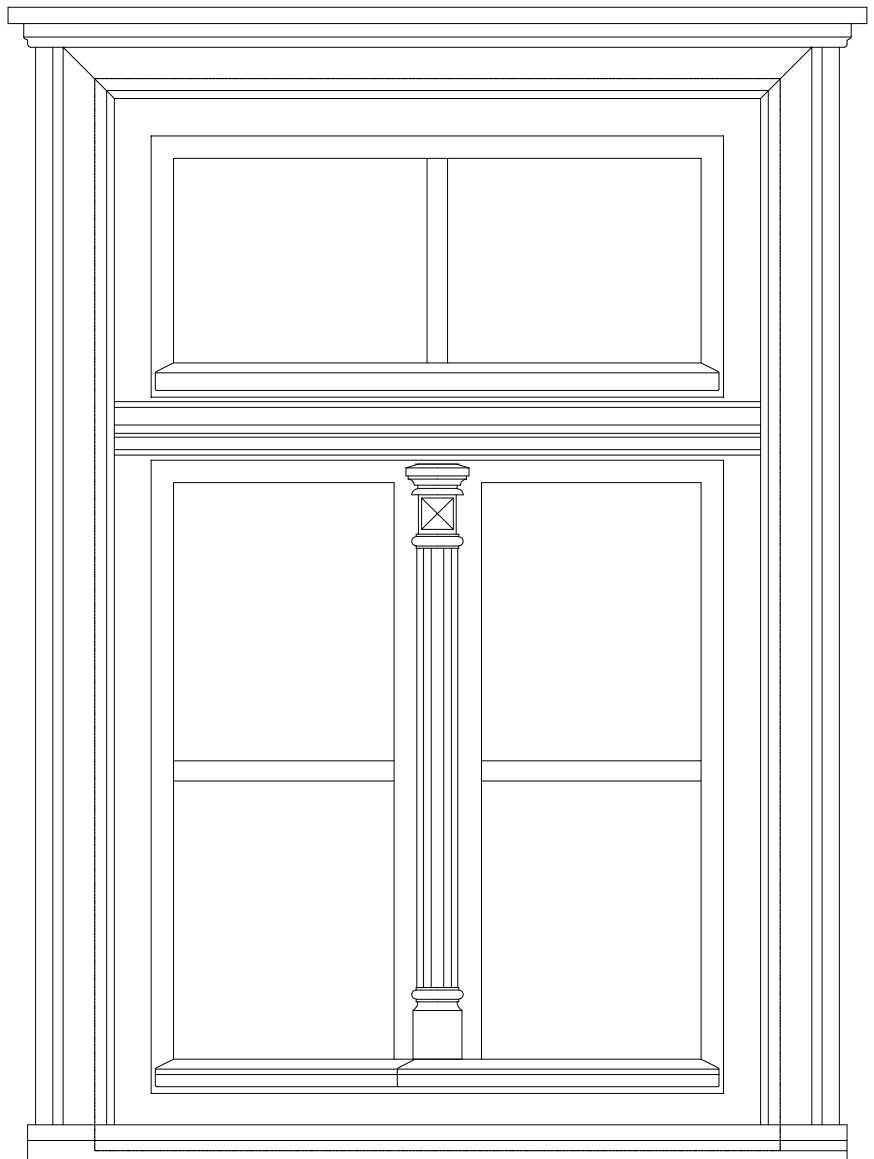
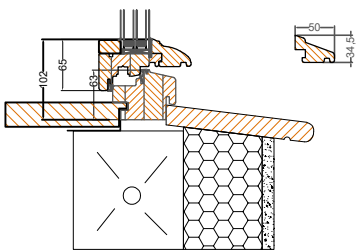
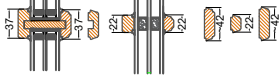


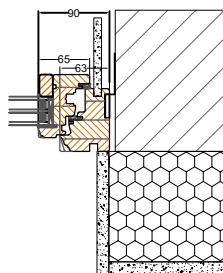
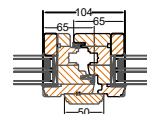
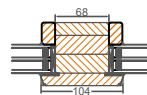
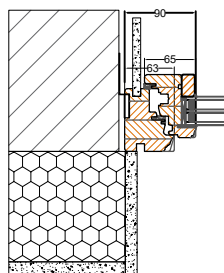
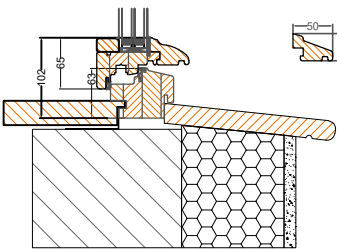
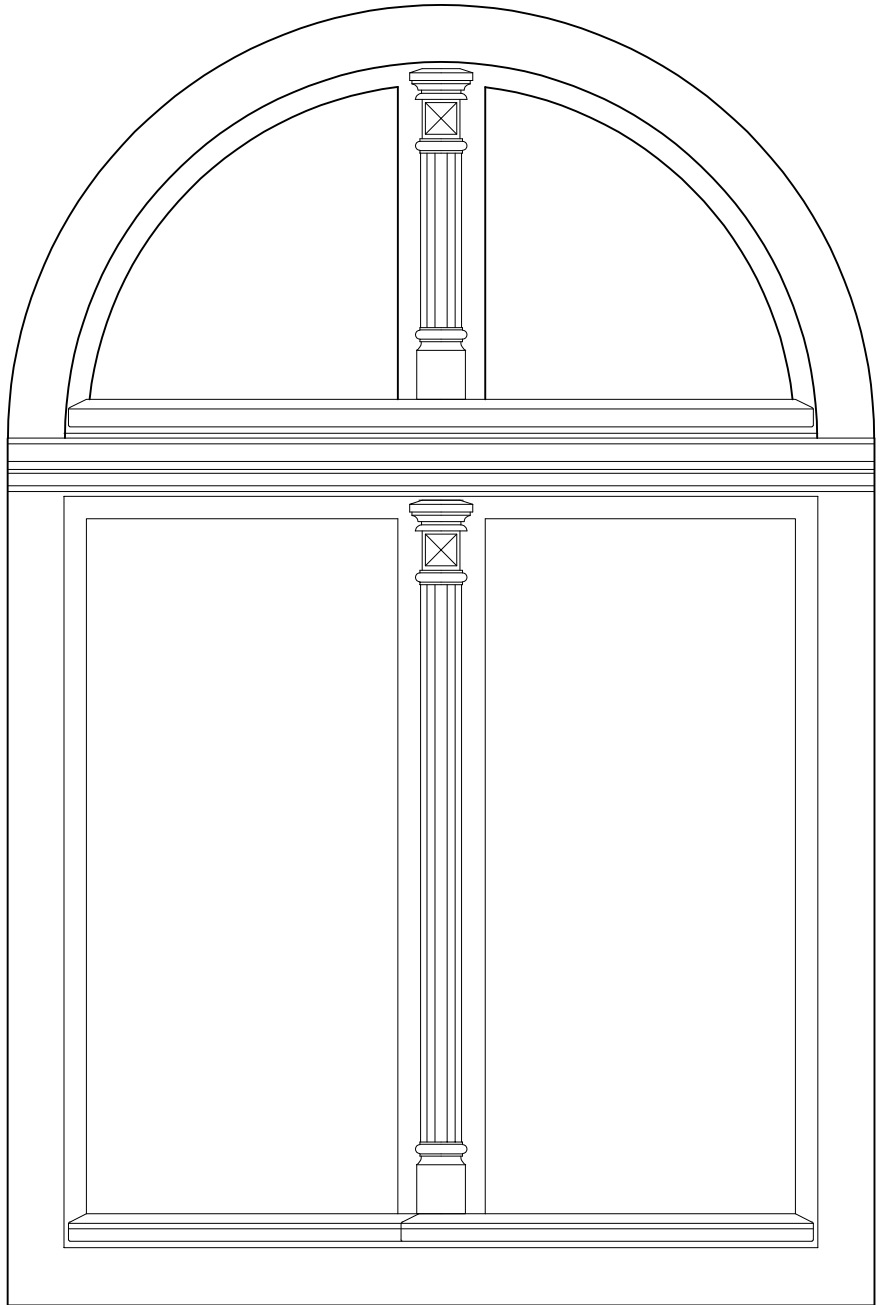
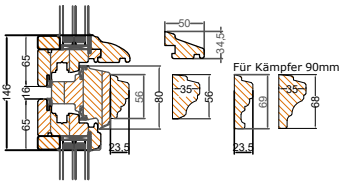
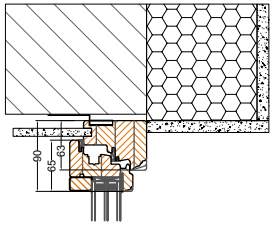
Kapitellvariante nur bei
mind. 70mm Sprossenbreite
möglich

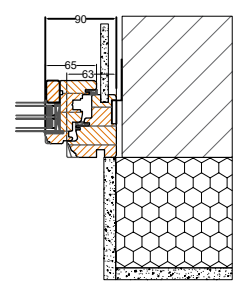
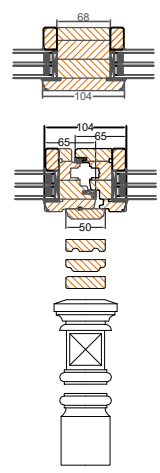
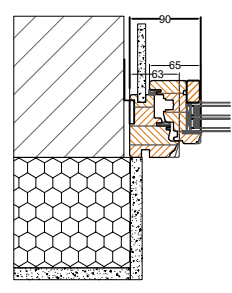
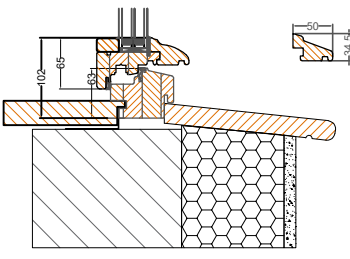
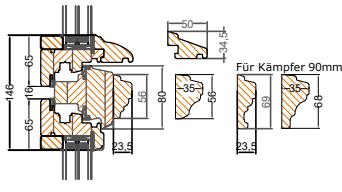
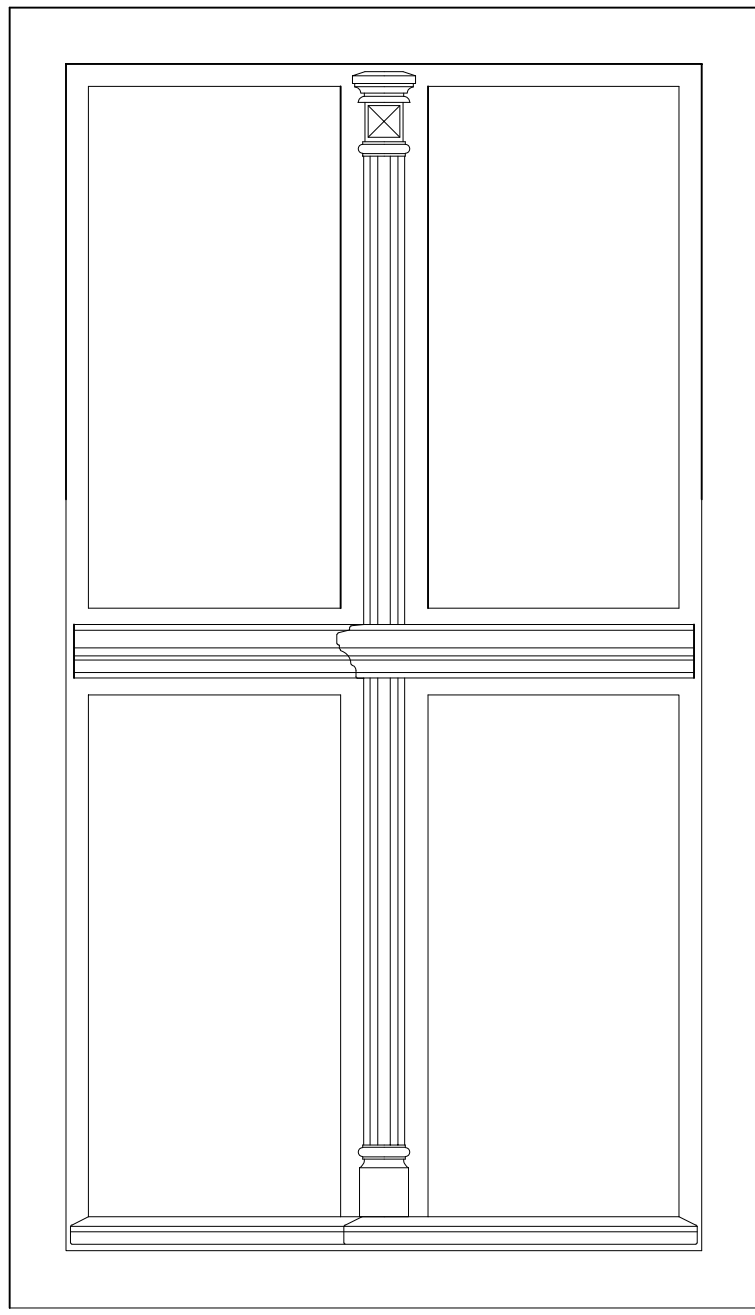
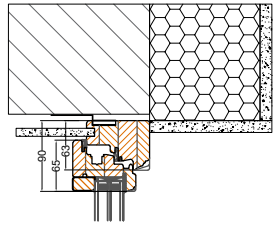




Glasteilend schmal - Aufgesetzte (Wiener) Sprosse









WIEGAND

... Ideen aus Holz

Altbaufenster mit schmalen Rahmen und Gestaltungs-Varianten Vergrößerung Schnitte

Blatt 13

Vorteile & zusätzliche Möglichkeiten:

1. Alle Varianten auch in IV92 - Dicke Gläser möglich zB. für erhöhten Einbruchschutz (P4A) oder erhöhten Schallschutz oder absturzsicherndes Glas (TRAV)
2. In IV92 Kiefer wird ein gesamt U-Wert von 0,76 erreicht
3. Auch flache Schwellen für barrierefreie Übergänge möglich